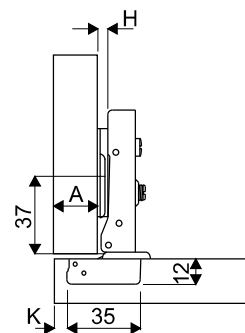
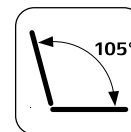
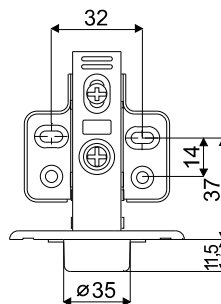
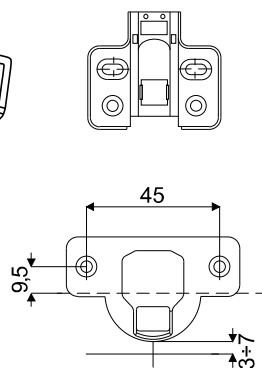
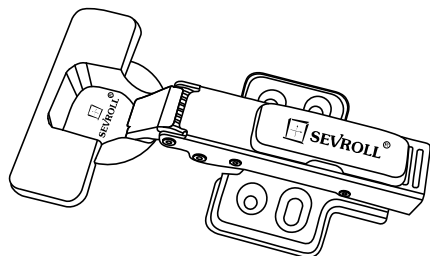


3 ZAWIASY ZATRZASKOWE Z CICHYM DOMYKIEM

- Zawiasy 3D z REGULACJĄ MIMOŚRODOWĄ, rozstaw 45 mm \varnothing 35 mm
- Zawiasy zatrzaskowe z cichym domykiem, rozstaw 45 mm \varnothing 35 mm
- Zawiasy zatrzaskowe bez sprężyny, rozstaw 45 mm \varnothing 35 mm

Zawias NAKŁADANY

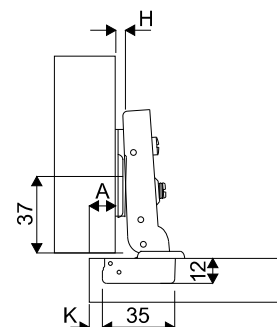
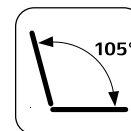
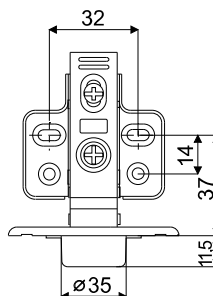
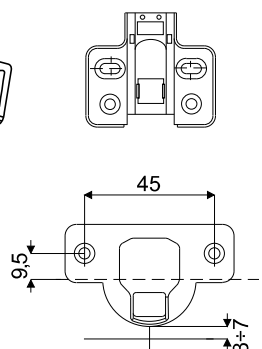
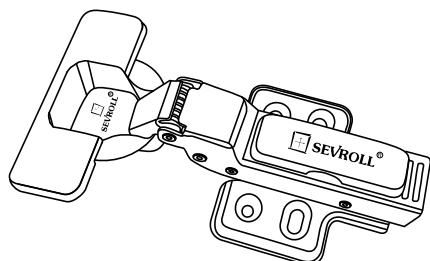


Prowadnik H=0

K	3	4	5	6	7
A	17	18	19	20	21

K – odległość puszek
A – nałożenie

Zawias POŁÓWKOWY

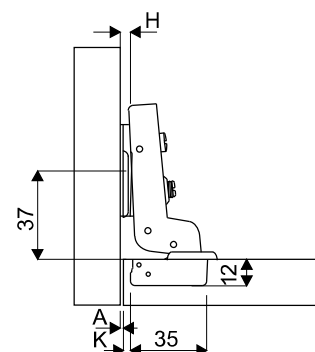
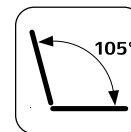
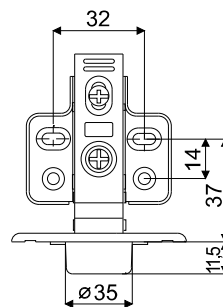
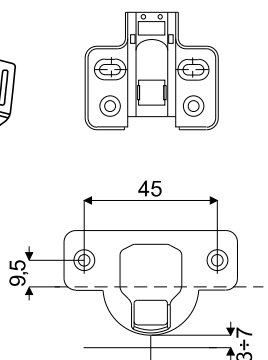
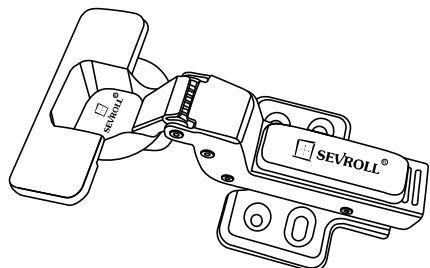


Prowadnik H=0

K	3	4	5	6	7
A	8	9	10	11	12

K – odległość puszek
A – nałożenie

Zawias WPUSZCZANY



Prowadnik H=0

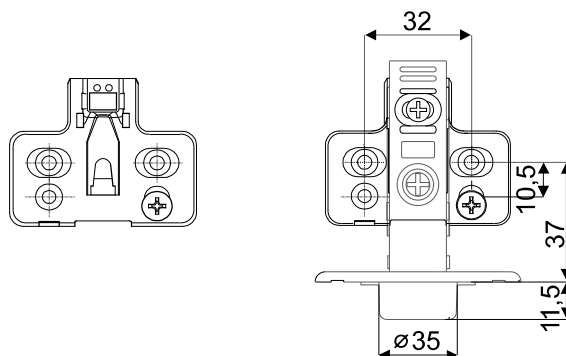
K	3	4	5	6	7
A	1,5	0,5	-0,5	-1,5	-2,5

K – odległość puszek
A – szczelina

Prowadniki uniwersalne

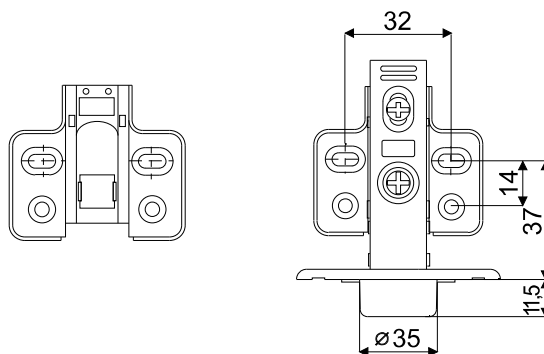
Prowadnik zawiasu uniwersalny z regulacją mimośrodową wysokości

Prowadniki pasują do zawiasów o indeksie: 222969 / 222970 / 222971 / 223115 / 223116 / 223117



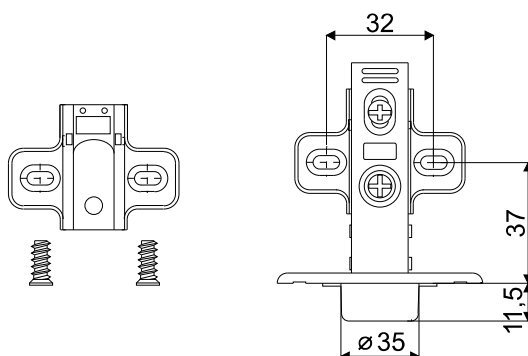
Prowadnik zawiasu uniwersalny krzyżakowy na 4 otwory, symetryczny

Prowadniki pasują do zawiasów o indeksie: 222969 / 222970 / 222971 / 223115 / 223116 / 223117



Prowadnik zawiasu uniwersalny z eurowkrętem

Prowadniki pasują do zawiasów o indeksie: 222969 / 222970 / 222971 / 223115 / 223116 / 223117



3 ZAWIASY ZATRZASKOWE Z CICHYM DOMYKIEM

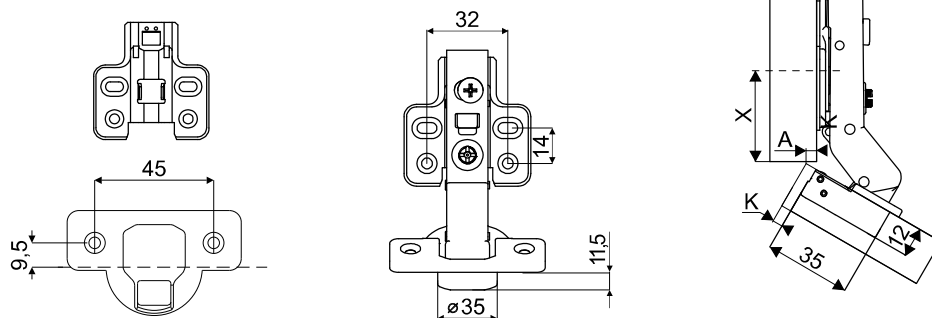
Zawiasy KĄTOWE, rozstaw 45 mm \varnothing 35 mm

Zawias KĄTOWY 30°

Prowadnik H = 0

K	4	5	6	7
A	2,5	3,4	4,3	5,2
X	35	34	33	32

K – odległość puszki
 A – nałożenie
 X – odległość przewodka

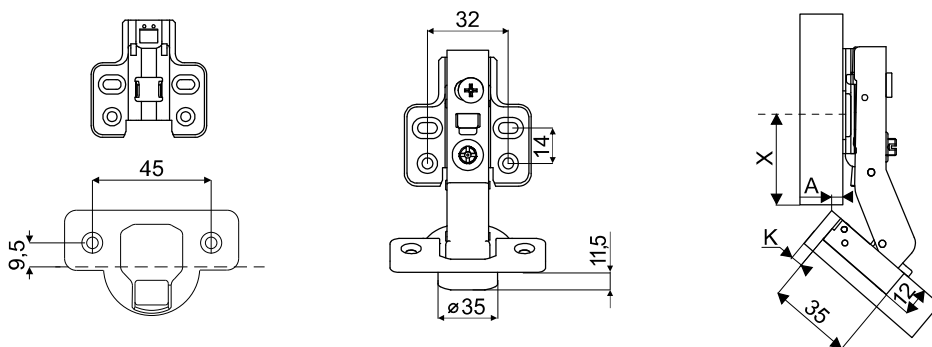


Zawias KĄTOWY 45°

Prowadnik H = 0

K	4	5	6	7
A	4,5	5,4	6,3	7,2
X	37	36	35	34

K – odległość puszki
 A – nałożenie
 X – odległość przewodka

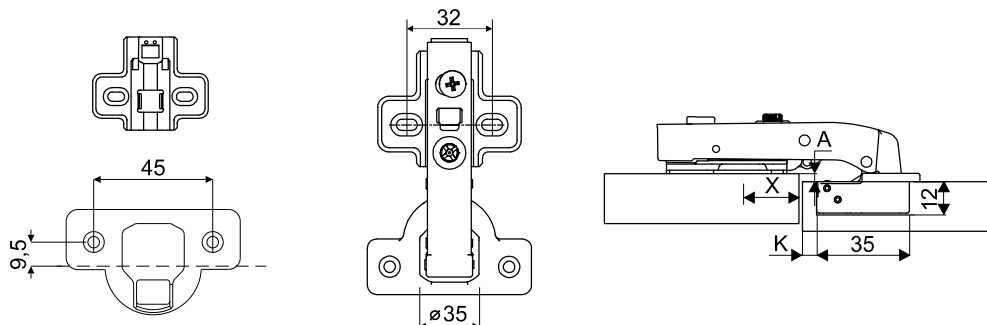


Zawias KĄTOWY 90°

Prowadnik H = 0

K	4	5
A	2,8	2,8
X	20	19

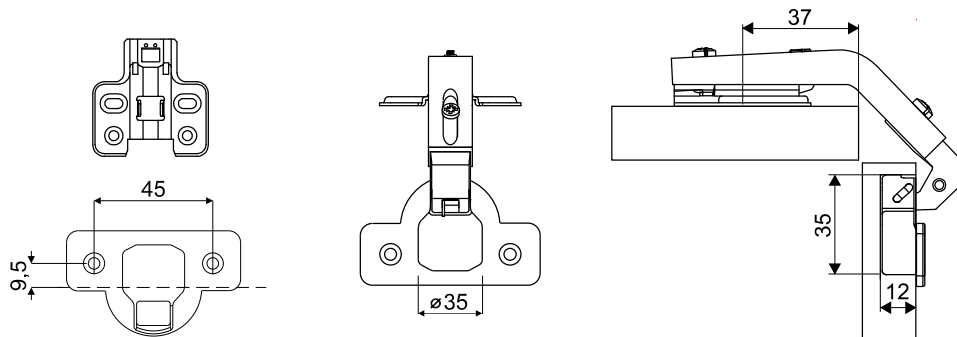
K – odległość puszki
 A – nałożenie
 X – odległość przewodka



Zawiasy KĄTOWE, rozstaw 45 mm \varnothing 35 mm

Zawias KĄTOWY 135°

Prowadnik H=0

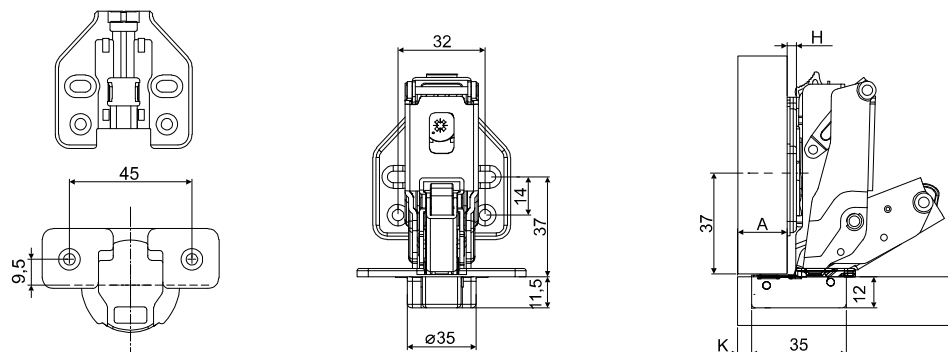


Zawias KĄTOWY 155°

Prowadnik H=0

K	3	4	5	6	7
A	17	18	19	20	21

K – odległość puszki
A – nałożenie

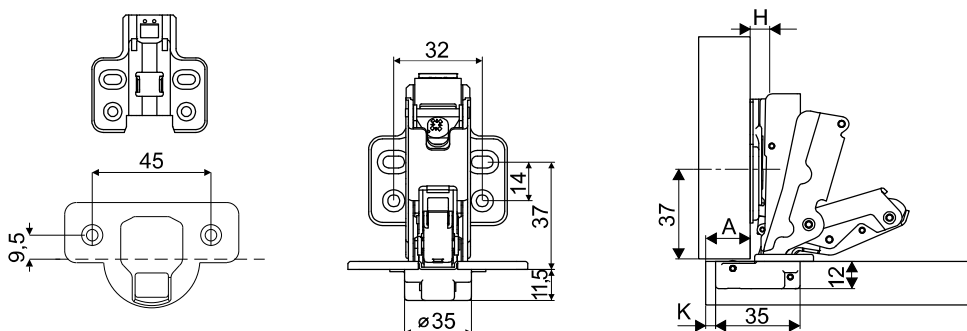


Zawias KĄTOWY 165°

Prowadnik H=0

K	3	4	5	6	7
A	18	19	20	21	22

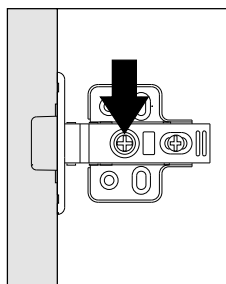
K – odległość puszki
A – nałożenie



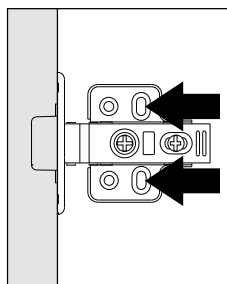
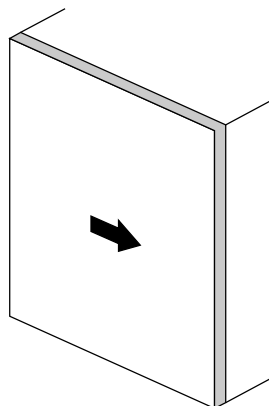
3 ZAWIASY ZATRZASKOWE Z CICHYM DOMYKIEM

Regulacja zawiasów

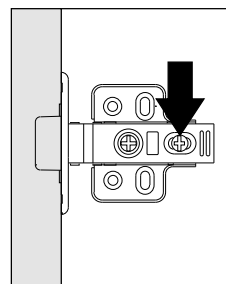
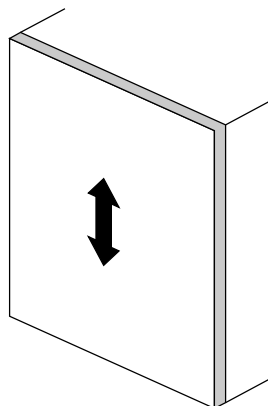
Zawiasy: nakładany, połówkowy, wpuszczany



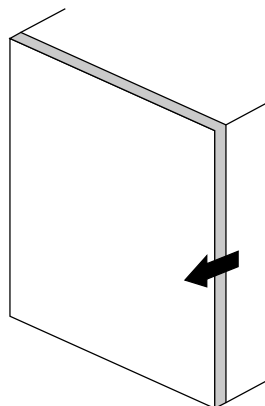
Regulacja: + 5 mm



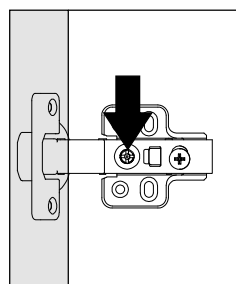
Regulacja: ± 2 mm



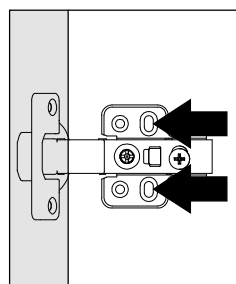
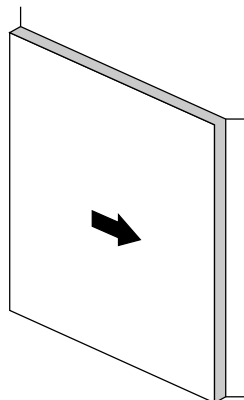
Regulacja: + 5 mm



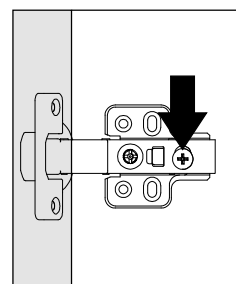
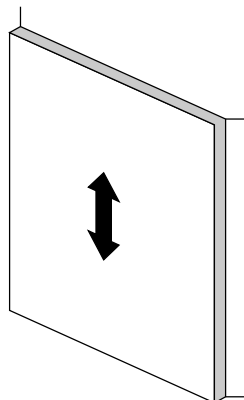
Zawiasy kątowe



Regulacja: + 6 mm



Regulacja: ± 2 mm



Regulacja: ± 2 mm

