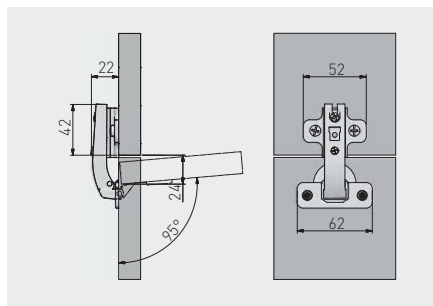


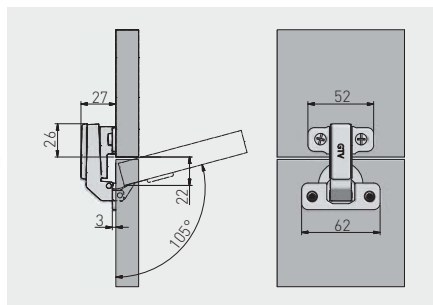
Zawias równoległy KT
Parallel hinge KT
Петля под фальшпанель КТ



ZP-KT90H2-BE	H = 2	—	—	nikiel nickel никель	stal steel сталь
ZP-KT90H2-ZE		—	x 2		



Zawias równoległy – krótkie ramię KTK
Parallel hinge – short arm KTK
Петля под фальшпанель с коротким плечем КТК



ZP-KTK90H6BE	H = 6	—	—	nikiel nickel никель	stal steel сталь
ZP-KTK90H6ZE		—	x 2		

