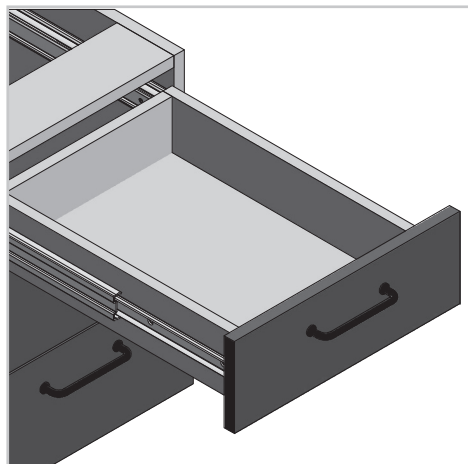


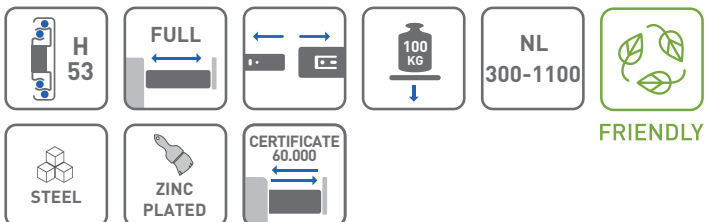
Prowadnica kulkowa H53 Ball bearing slides H53 Шариковая направляющая H53



ZASTOSOWANIE / APPLICATION / ПРИМЕНЕНИЕ



PARAMETRY / CHARACTERISTICS / ХАРАКТЕРИСТИКИ

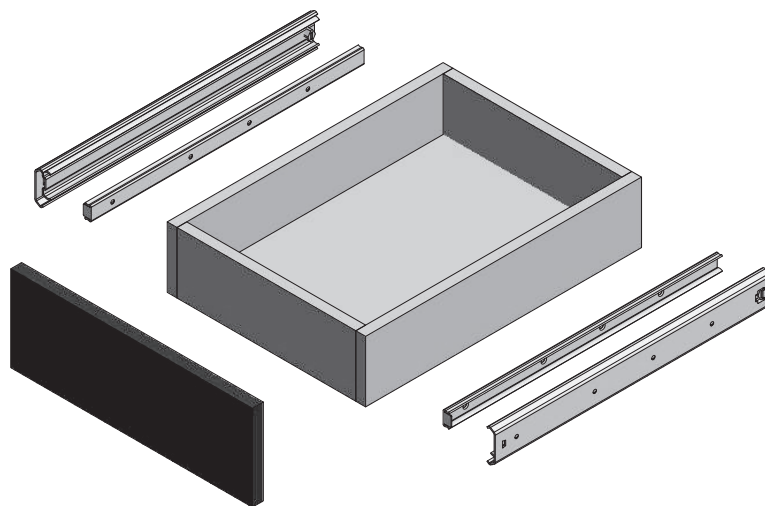


PAKOWANIE / PACKING / УПАКОВКА

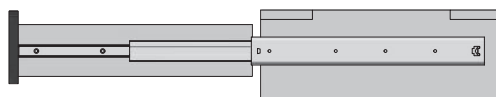


INFORMACJE DODATKOWE / ADDITIONAL INFORMATION / ДОПОЛНИТЕЛЬНАЯ ИНФОРМАЦИЯ

PROWADNICA 2 SZT.
DRAWER SLIDES 2 PCS.
НАПРАВЛЯЮЩИЕ 2 ШТ.



NL mm		AV mm
300	PK-0-H53-300	-
350	PK-0-H53-350	-
400	PK-0-H53-400	-
450	PK-0-H53-450	-
500	PK-0-H53-500	-
550	PK-0-H53-550	-
600	PK-0-H53-600	-
650	PK-0-H53-650	-
700	PK-0-H53-700	-
750	PK-0-H53-750	-
800	PK-0-H53-800	-
850	PK-0-H53-850	-
900	PK-0-H53-900	-
950	PK-0-H53-950	-
1000	PK-0-H53-1000	-
1050	PK-0-H53-1050	-
1100	PK-0-H53-1100	-



NL = długość nominalna prowadnicy
nominal slide length
номинальная длина направляющей

AV = strata wysuwu
extension loss
потеря выдвижения

