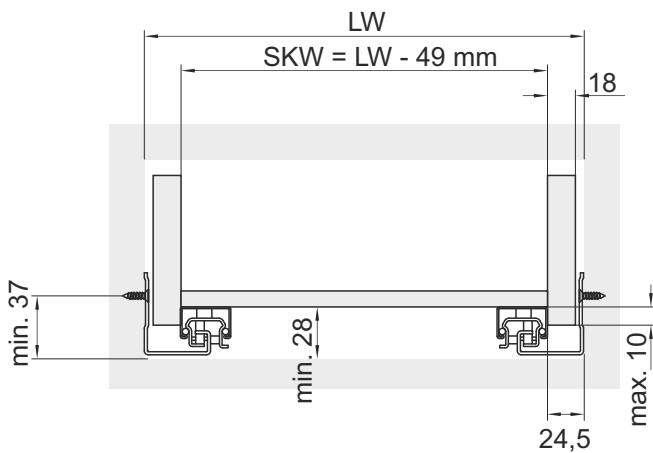


# Prowadnica dolnego montażu DX PLATINIUM 3D z miękkim domykiem

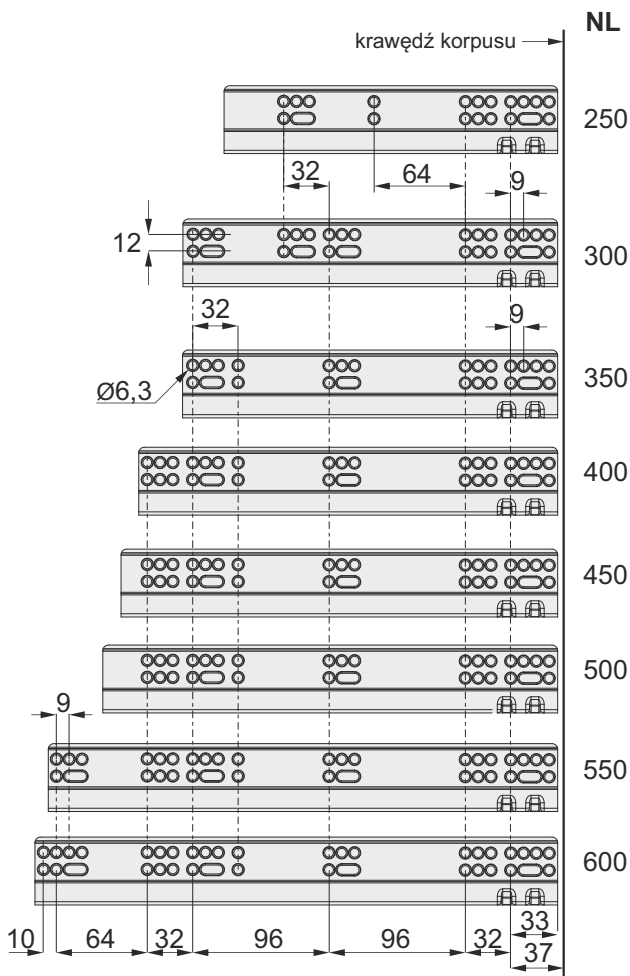
**SEVROLL®**

Maksymalne obciążenie prowadnic: 35 kg  
 Długość prowadnic: 250, 300, 350, 400, 450, 500, 550, 600 mm  
 Regulacja wysokości: 0÷3 mm  
 Regulacja głębokości: 0÷3 mm  
 Regulacja szerokości: 0÷1,5 mm

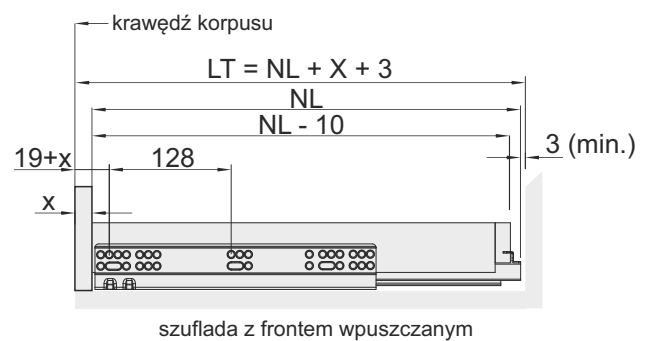
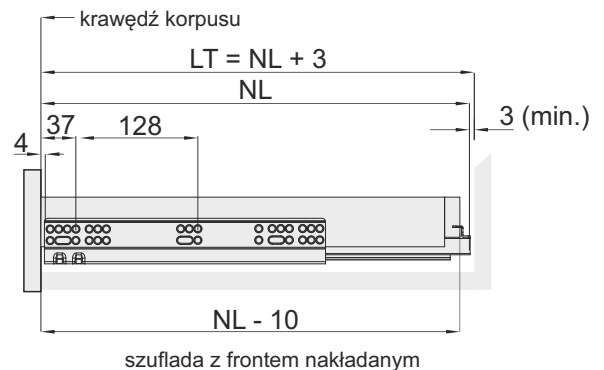
LW - szerokość wewnętrzna korpusu  
 SKW - szerokość wewnętrzna szuflady



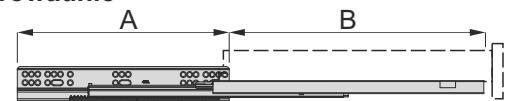
## Mocowanie prowadnicy



NL - długość nominalna prowadnicy  
 LT - głębokość wewnętrzna korpusu  
 Grubość boków szuflady: 18 mm



## Wymiary prowadnic



NL	250	300	350	400	450	500	550	600
A	235	264	264	295	308	320	359	369
B	198	248	298	348	398	448	498	548

## Wymiary montażowe szuflady

