

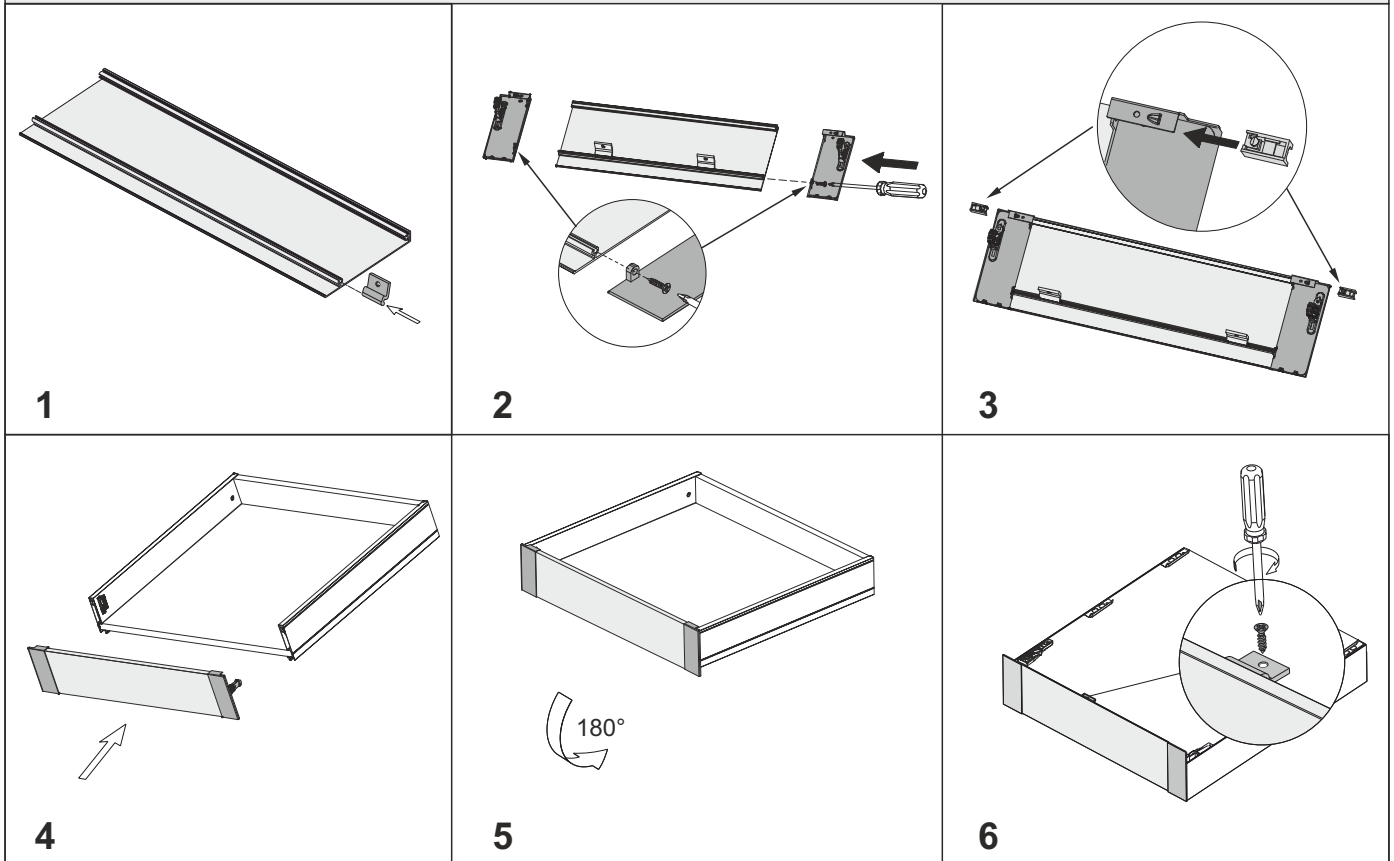
Elementy składowe:

<p>Szuflada SEVROLLBOX SLIM 3D h = 90 mm / h = 178 mm / h = 213 mm</p> <p>dł. 270 [mm] 300 350 400 450 500 550</p>	<p>Panel przedni szuflady wewnętrznej SEVROLLBOX SLIM 3D</p>	<p>Reling poprzeczny szuflady wewnętrznej SEVROLLBOX SLIM i SLIM 3D</p> <p>do mocowania w panelu szuflady wewnętrznej SEVROLLBOX SLIM 3D h= 178 mm i h=213 mm</p>
<p>Mocowanie panelu przedniego szuflady wewnętrznej SEVROLLBOX SLIM 3D h= 90 mm</p> <p>4x25 wkręty do panelu przedniego</p>	<p>Mocowanie panelu przedniego szuflady wewnętrznej SEVROLLBOX SLIM h= 178 mm</p> <p>4x25 wkręty do panelu przedniego</p>	<p>Mocowanie panelu przedniego szuflady wewnętrznej SEVROLLBOX SLIM h= 213 mm</p> <p>4x25 wkręty do panelu przedniego</p>

Wymiary cięcia profili		
<p>NL : 270 [mm] 300 350 400 450 500 550</p> <p>LW – szerokość wewnętrzna korpusu NL – długość nominalna szuflady</p>	<p>Panel przedni szuflady wewnętrznej</p> <p>$L_P = LW - 100 \text{ mm}$</p>	<p>Reling poprzeczny szuflady wewnętrznej</p> <p>$L_R = LW - 87 \text{ mm}$</p>
<p>Wyliczenia ścianki tylnej i dna szuflady znajdują się w instrukcjach szuflad SEVROLLBOX SLIM 3D</p>		

Wymiary montażowe			
SEVROLLBOX SLIM 3D h = 90 mm		SEVROLLBOX SLIM 3D h = 178 mm	
<p>minimalna głębokość korpusu: (NL + 3 mm)</p> <p>Szuflada z frontem zlicowanym</p> <p>Czoło szuflady wewnętrznej licuje się z bokami korpusu szafki</p>		<p>minimalna głębokość korpusu: (NL + 12 mm)</p> <p>Szuflada z frontem cofniętym</p> <p>UWAGA! Gdy szuflady wewnętrzne ma zakrywać wysoki front nakładany, prowadnice należy cofnąć o 9 mm (jeden otwór w prowadnicy) w głąb szafki</p>	

Montaż czoła szuflady wewnętrznej SEVROLLBOX SLIM 3D h = 90 mm



Montaż czoła szuflady wewnętrznej SEVROLLBOX SLIM 3D h = 178 mm i h = 213 mm

