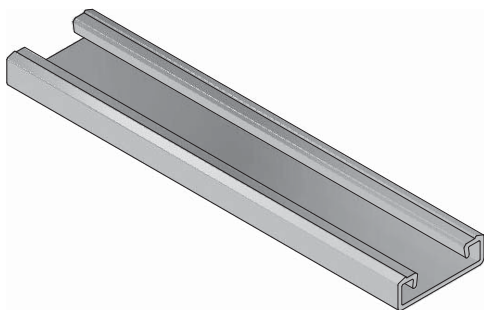
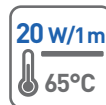


PROFIL GLAX NAKŁADANY GLAX PROFILE SURFACE MOUNTED ПРОФИЛЬ GLAX НАКЛАДНОЙ



PARAMETRY / CHARACTERISTICS / ХАРАКТЕРИСТИКИ



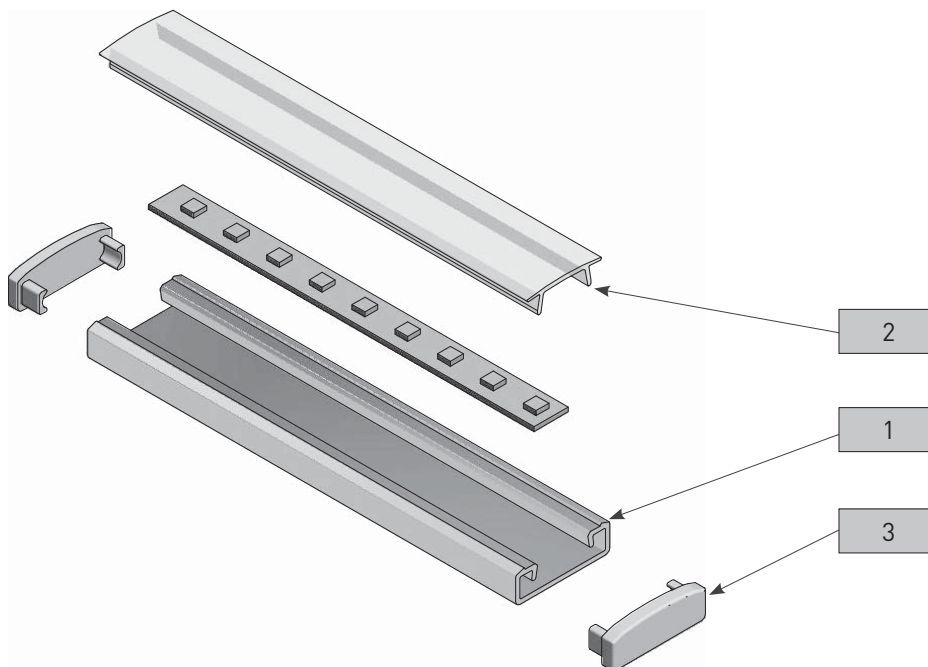
AKCESORIA / ACCESSORIES / АКЦЕССУАРЫ



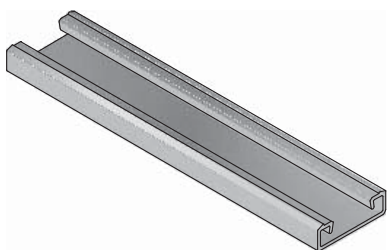
PAKOWANIE / PACKING / УПАКОВКА






SKŁAD ZESTAWU / SET INCLUDES / КОМПЛЕКТАЦИЯ

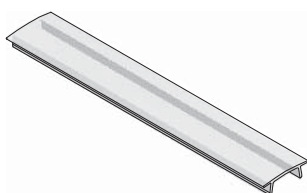


1



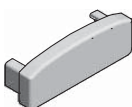
		 L mm
PA-GLAXNK-AL	●	2000
PA-GLAXNK3M-AL		3007

2



		 L mm
PA-OSMLGLAX-00	mleczna soft white белый матовый	2000
PA-OSMLGLAX3M-00		3007
PA-OSTRGLAX-00	transparentna transparent прозрачная	2000
PA-OSTRGLAX3M-00		3007

3



	
PA-ZASGLAXNK-00	●

