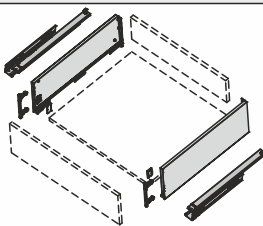
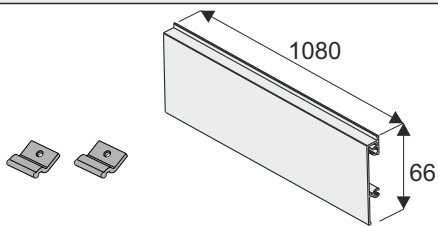
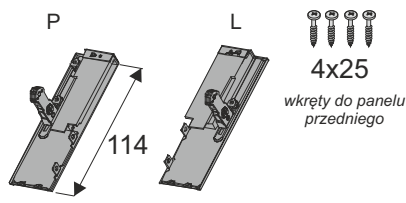
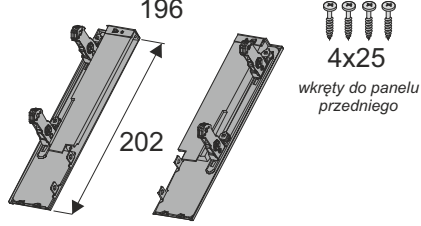
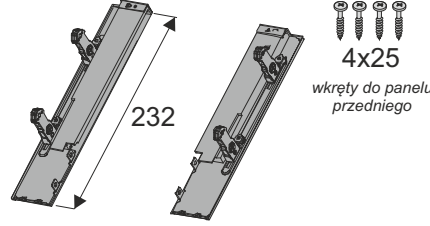


# Mocowanie panelu przedniego szuflady wewnętrznej do szkła SEVROLLBOX SLIM 3D

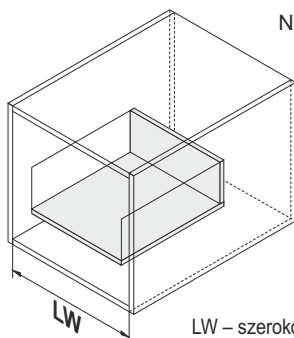
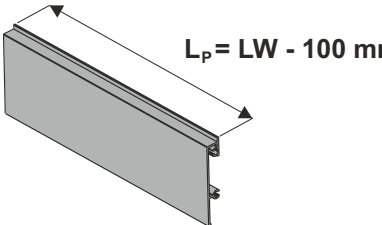
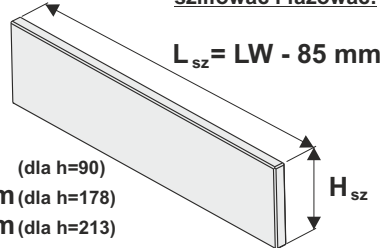


## Elementy składowe:

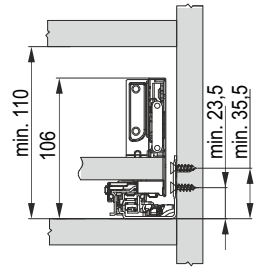
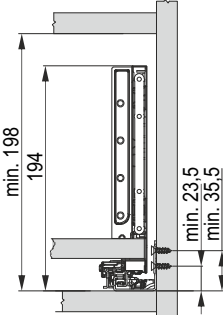
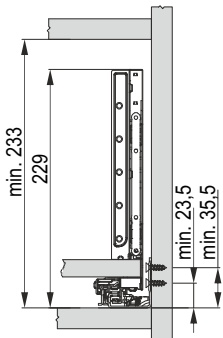
|  |  |
|--|--|
| <p>Szuflada SEVROLLBOX SLIM 3D<br/>h = 90 mm / h = 178 mm / h = 213 mm</p>  <p>dł. 270 [mm]<br/>300<br/>350<br/>400<br/>450<br/>500<br/>550</p> | <p>Panel przedni szuflady wewnętrznej do szkła SEVROLLBOX SLIM 3D</p>  |
|--|--|

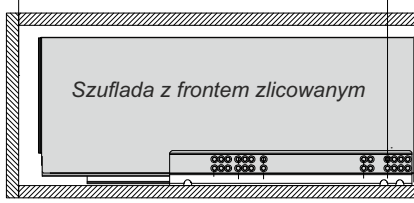
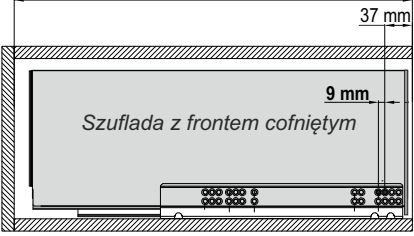
|  |  |   |
|--|--|---|
| <p>Mocowanie panelu przedniego szuflady wewnętrznej do szkła SEVROLLBOX SLIM 3D h= 90 mm</p>  <p>4x25<br/>wkrety do panelu przedniego</p> | <p>Mocowanie panelu przedniego szuflady wewnętrznej do szkła SEVROLLBOX SLIM 3D h= 178 mm</p>  <p>4x25<br/>wkrety do panelu przedniego</p> | <p>Mocowanie panelu przedniego szuflady wewnętrznej do szkła SEVROLLBOX SLIM 3D h= 213 mm</p>  <p>4x25<br/>wkrety do panelu przedniego</p> |
|--|--|---|

Wymiary cięcia profili

|  |  |   |
|--|--|---|
|  <p>NL : 270 [mm]<br/>300<br/>350<br/>400<br/>450<br/>500<br/>550</p> <p>LW – szerokość wewnętrzna korpusu<br/>NL – długość nominalna szuflady</p> | <p>Panel przedni szuflady wewnętrznej do szkła</p>  <p><math>L_p = LW - 100 \text{ mm}</math></p> | <p>Szkoło # 8 mm</p> <p><b>Krawędzie należy szlifować i fazować!</b></p>  <p><math>L_{sz} = LW - 85 \text{ mm}</math></p> <p><math>H_{sz}</math> :<br/>48 mm (dla h=90)<br/>135 mm (dla h=178)<br/>170 mm (dla h=213)</p> |
| <p>Wyliczenia ścianki tylnej i dna szuflady znajdują się w instrukcjach szuflad SEVROLLBOX SLIM 3D</p>   |  |   |

Wymiary montażowe

|   |  |  |
|---|--|--|
| <p>SEVROLLBOX SLIM 3D<br/>h = 90 mm</p>  | <p>SEVROLLBOX SLIM 3D<br/>h = 178 mm</p>  | <p>SEVROLLBOX SLIM 3D<br/>h = 213 mm</p>  |
|---|--|--|

|   |   |
|---|---|
| <p>minimalna głębokość korpusu: (NL + 3 mm)</p>  <p>Szuflada z frontem zlicowanym</p> <p>Czoło szuflady wewnętrznej licuje się z bokami korpusu szafki</p> | <p>minimalna głębokość korpusu: (NL + 12 mm)</p>  <p>Szuflada z frontem cofniętym</p> <p><b>UWAGA!</b> Gdy szuflady wewnętrzne ma zakrywać wysoki front nakładany, prowadnice należy cofnąć o 9 mm (jeden otwór w prowadnicy) w głąb szafki</p> |
|---|---|

Montaż czoła szuflady wewnętrznej do szkła SEVROLLBOX SLIM 3D h = 90 mm, h = 178 mm, h = 213 mm

