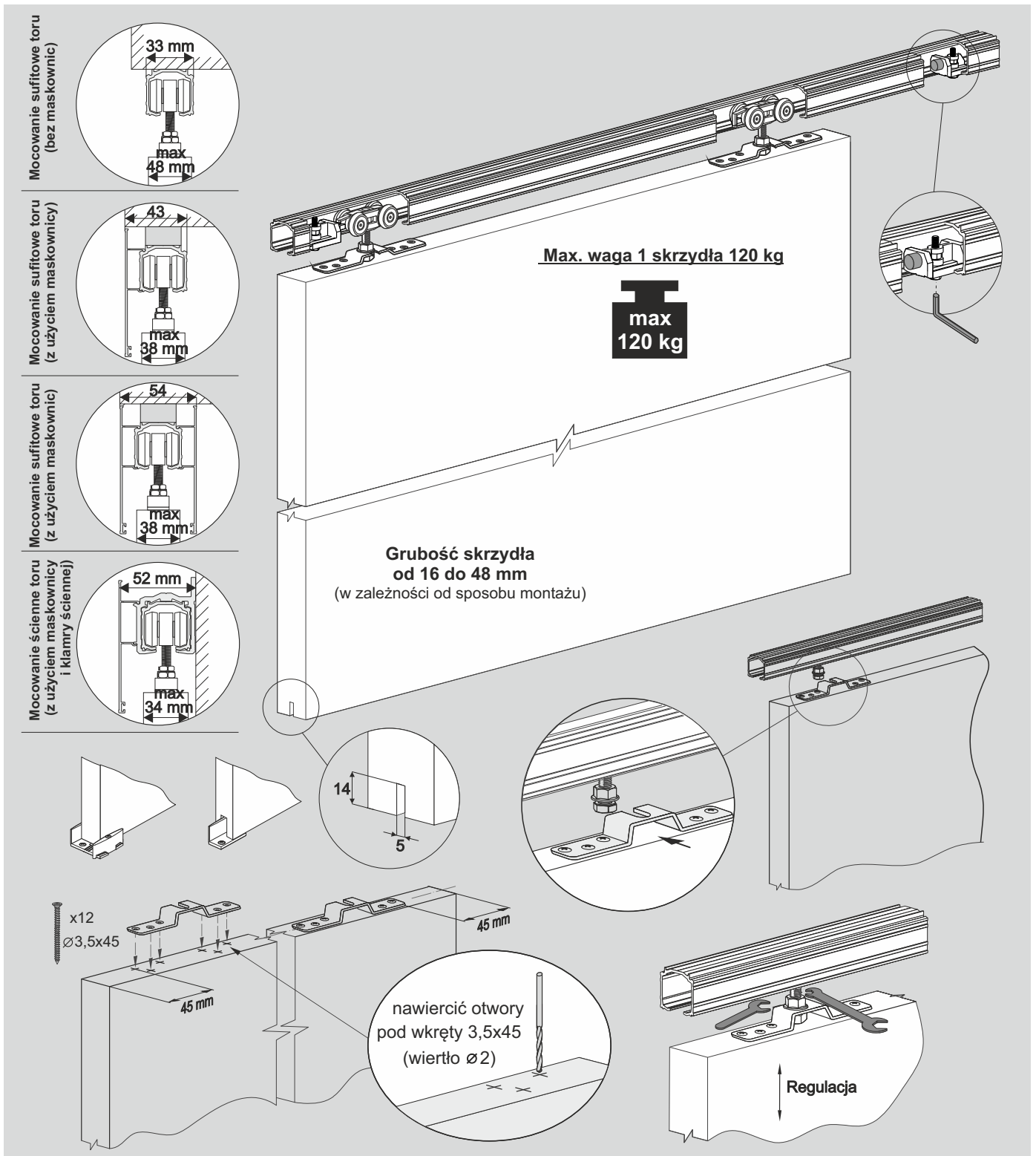


ELEMENTY SKŁADOWE

| | | |
|--|--|--|
| <p>Tor górny Herakles</p> <p>dl.: 1,50m, 2,00m, 3,00m, 4,00m, 6,00m</p> | <p>Zestaw do drzwi przejściowych ZPH-18 (Herakles) 80 kg</p> <p>x2 Wózek Herakles 80 kg</p> <p>Klucz płaski 6 Klucz płaski 10/13</p> <p>Klipstoper Herakles Stoper</p> <p>Prowadnik uniwersalny</p> <p>Wkręt 4x50 - 8 szt</p> | |
|--|--|--|

ELEMENTY DODATKOWE

| | | |
|---|--|---------------------------------------|
| <p>Maskownica toru Herakles</p> <p>dl.: 1,50m, 2,00m, 3,00m, 4,00m, 6,00m</p> <p>Szczotka bez kleju 4,8x13 lub 4,8x6</p> | <p>Tuleja dystansowa</p> | <p>Klamra ścienna Herakles</p> |
| <p>Mocowanie Herakles do maskownicy drewnianej</p> <p>Wkręt 3,5x10</p> | <p>Samodomykacz Herakles 40-80 kg</p> | |



ELEMENTY SKŁADOWE

Tor górny Herakles
dł.: 1,50m, 2,00m, 3,00m, 4,00m, 6,00m
32 mm
33 mm

Zestaw do drzwi przejściowych ZPH-18 (Herakles) 120 kg

x2
Wózek Herakles 120 kg
Klucz płaski 6/13
Klucz płaski 13

x2
klucz imb. 4
stoper/odbój Herakles
Wkręt 3,5x45 - 12 szt
Prowadnik uniwersalny

ELEMENTY DODATKOWE

Maskownica toru Herakles
dł.: 1,50m, 2,00m, 3,00m, 4,00m, 6,00m
14 mm
89 mm
Szczołka bez kleju 4,8x13 lub 4,8x6

Tuleja dystansowa
25 mm
13 mm

Klamra ścienna Herakles
52 mm
42 mm
50 mm

Mocowanie Herakles do maskownicy drewnianej
14 mm
89 mm
80 mm
Wkręt 3,5x10

Samodomykacz Herakles 40-80 kg
x1
x1
x2



SYSTEM

HERAKLES 80 kg, 120 kg



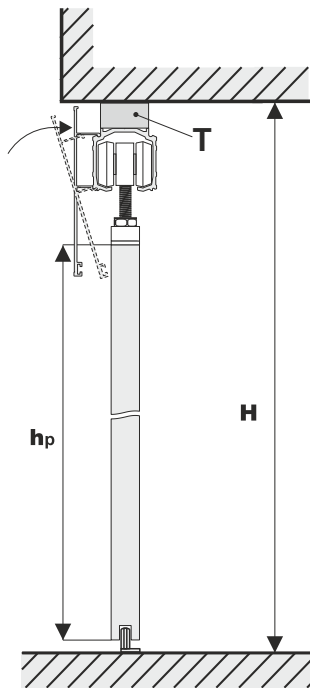
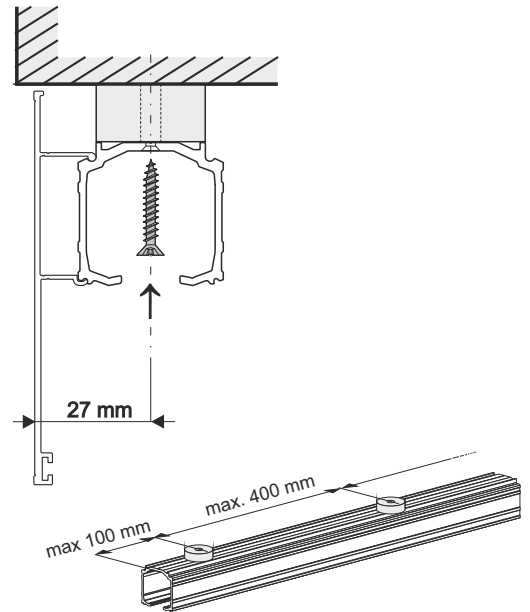
1. Tor w świetle otworu

Wysokość płyty h_p :

$$h_p = H - 81 \text{ mm}$$

 H - wysokość światła otworuBez tulei dystansowej T

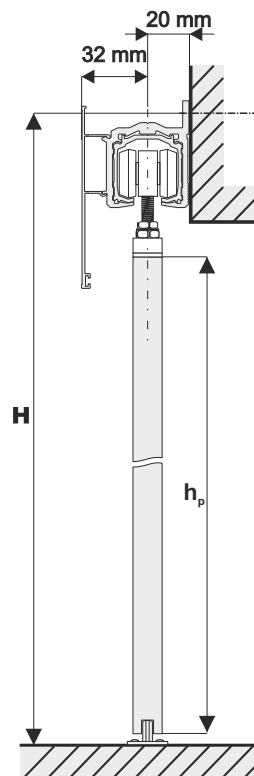
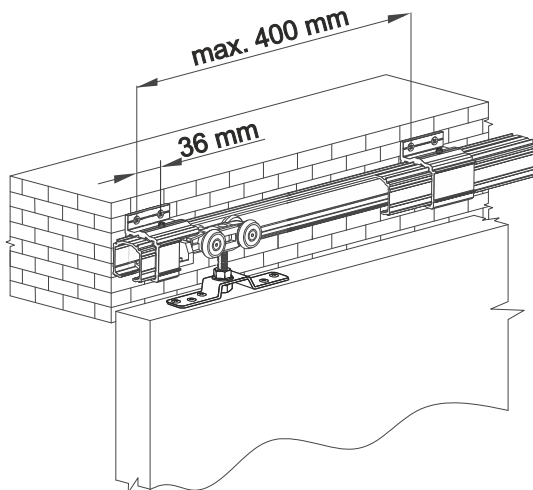
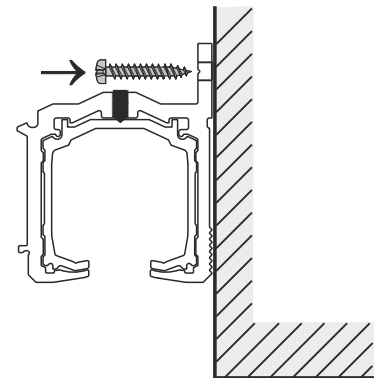
$$h_p = H - 68 \text{ mm}$$

Mocowanie górne toru Herakles
max. waga skrzydła 80 kg, 120 kg

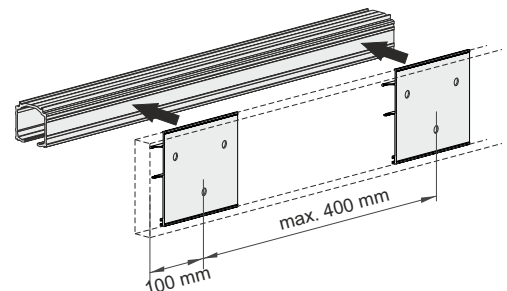
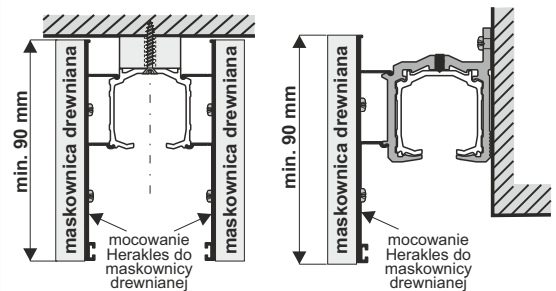
2. Tor poza światłem otworu

Wysokość płyty h_p :

$$h_p = H - 79 \text{ mm}$$

 H - wysokość poza światłem otworuMocowanie boczne toru Herakles
max. waga skrzydła 80 kg, 120 kg

Montaż maskownicy drewnianej

**UWAGA !**

W przypadku gdy po zamontowaniu toru,
nie będzie miejsca do wprowadzenia wózków w tor,
należy je wprowadzić przed przykręceniu toru.

UWAGA!

Zdejmij folię zabezpieczającą z elementów aluminiowych (rączek, torów, łączników, itp.) przed ich docięciem pod dany wymiar. Zdjęcie folii pozwoli stwierdzić ewentualne wady jakościowe (np. zarysowania).